

Ficha técnica del producto

Especificaciones



Variador de velocidad ATV610, 4 kW/5HP, 380...460 V, IP20

ATV610U40N4

Principal

Gama De Producto	Easy Altivar 614
Tipo De Producto O Componente	Variador de velocidad
Aplicación Específica De Producto	Ventilador, bomba, compresor, transportador
Nombre Corto Del Dispositivo	ATV610
Variante	Version estandar
Destino Del Producto	Motores asíncronos
Tipo De Montaje	Montaje de gabinete
Filtro Emc	Integrado acorde a EN 61800-3 Categoría C3 con capacidad de sujeción: 50 m máxima corriente de conmutación
Grado De Protección Ip	IP20
Tipo De Refrigeración	Convenc forzada
Frecuencia De Alimentación	50...60 Hz +/-5 %
Número De Fases De La Red	3 fases
[Us] Tensión De Alimentación	380...460 V - 15...10 %
Potencia Del Motor En Kw	4 kW para carga normal 3 kW para carga pesada
Potencia Del Motor En Hp	5 hp para carga normal
Corriente De Línea	8.8 A en 380 V - tipo de cable: carga normal) 7.9 A en 460 V - tipo de cable: carga normal) 7.2 A en 380 V - tipo de cable: carga pesada) 6.2 A en 460 V - tipo de cable: carga pesada)
Corriente De Cortocircuito De La Red	5 kA
Potencia Aparente	6.3 kVA en 460 V - tipo de cable: carga normal) 4.9 kVA en 460 V - tipo de cable: carga pesada)
Corriente De Salida En Continuo	9.3 A en 4 kHz para carga normal 7.2 A en 4 kHz para carga pesada
Máxima Corriente Transitoria	10.2 A durabilidad eléctrica 60 s - tipo de cable: carga normal) 10.8 A durabilidad eléctrica 60 s - tipo de cable: carga pesada)
Perfil De Control De Motor Asíncrono	Modo optimo para el par Par variable estandar Constant torque standard
Output Frequency	0.1...500 Hz
Frecuencia De Conmutación Nominal	4 kHz
Frecuencia De Conmutación	2...12 kHz ajustable
Número De Velocidades Preestablecidas	16 velocidades preestablecidas

Este es un precio de lista. Para conocer el precio de venta consulta con tu distribuidor

Protocolo Del Puerto De Comunicación	Serie Modbus
Tarjeta Opcional	Espacio A, estado 1 tarjeta de comunicación, Profibus DP V1 Espacio A, estado 1 digital or analog I/O extension card Espacio A, estado 1 relay output card

Complementario

Tensión De Salida	<= de la potencia de la tensión de alimentación
Compensación Desliz. Motor	Ajustable Automático sea cual sea la carga Se puede suprimir No disponible en motores de imanes permanentes
Rampas De Aceleración Y Deceleración	S, U o personalizado Aceleración ajustable por separado de 0,01 a 9000 s
Frenado Hasta Parada	Mediante inyección de CC
Tipo De Protección	Protección térmica, estado 1 motor Interrup fase motor, estado 1 motor Protección térmica, estado 1 variador de velocidad Sobrecalentando, estado 1 variador de velocidad Sobreintensidad entre fases de salida y tierra, estado 1 variador de velocidad Tensión de salida de sobrecarga, estado 1 variador de velocidad Protección contra cortocircuitos, estado 1 variador de velocidad Interrup fase motor, estado 1 variador de velocidad Sobretensiones en bus CC, estado 1 variador de velocidad Sobretensión en la línea de alimentación, estado 1 variador de velocidad Subtensión de la línea de alimentación, estado 1 variador de velocidad Perda de fase na alimentação da linha, estado 1 variador de velocidad Exceso de velocidad, estado 1 variador de velocidad Interrupc en circuito control, estado 1 variador de velocidad
Resolución De Frecuencia	Unidad visualización, estado 1 0.1 Hz Entrada analógica, estado 1 0.012/50 Hz
Consecutivo, Seguido, Continuo, Adosado	Control, terminal de tornillo, estado 1 0.5...1.5 mm ² De lado, terminal de tornillo, estado 1 2.5...16 mm ² Motor, terminal de tornillo, estado 1 2.5...16 mm ²
Tipo De Conector	1 RJ45 - tipo de cable: en el terminal gráfico remoto) para serie Modbus
Interfaz Física	RS 485 de dos hilos para serie Modbus
Marco De Transmisión	RTU para serie Modbus
Velocidad De Transmisión	4.8, 9.6, 19.2, 38.4 kbit/s para serie Modbus
Tipo De Polarización	Sin impedancia para serie Modbus
Número De Direcciones	1...247 para serie Modbus
Método De Acceso	Esclavo
Suministro	Alimentación externa para entradas digitales, estado 1 24 V DC - tipo de cable: 19...30 V), <1.25 mA, resolución protección de sobrecarga y cortocircuito Alimentación interna para potenciómetro de referencia (1-10 kOhmios), estado 1 10.5 V DC +/- 5 %, <10 mA, resolución protección de sobrecarga y cortocircuito
Señalizaciones En Local	Diagnóstico local, estado 1 2 LEDs Estado de comunicación integrado, estado 1 1 LED - tipo de cable: amarillo) Communication module status, estado 1 2 LEDs - tipo de cable: color dual) Presencia de tensión, estado 1 1 LED - tipo de cable: Rojo)
Ancho	145 mm
Altura	297 mm 350 mm con placa CEM
Profundidad	203 mm
Peso Del Producto	4.045 kg
Número De Entrada Analógica	3

Tipo De Entrada Analógica	AI1, AI2, AI3 tensión configurable por software, estado 1 0...10 V CC, impedancia: 30 kOhm, impedancia 12 bits AI1, AI2, AI3 corriente configurable por software, estado 1 0...20 mA, impedancia: 250 Ohm, impedancia 12 bits AI2, AI3 software configurable de sensor de temperatura o sensor de nivel de agua
Número De Entrada Digital	6
Entrada Discreta	DI1...DI6 programmable as logic input, 24 V CC - tipo de cable: <= 30 V), impedancia: 3.5 kOhm DI5, DI6 programables como entrada de pulsos, estado 1 0...30 kHz, 24 V CC - tipo de cable: <= 30 V)
Fase Marcador	DI1...DI6, estado 1 entrad lóg. PLC niv 1 acorde a IEC 61131-2 DI5, DI6, estado 1 entrada de pulsos PLC niv 1 acorde a IEC 65A-68
Entrada Lógica	Lógica positiva (source), estado 1 DI1...DI6 configurable entrad lóg., < 5 V (estado 0), > 11 V (estado 0) Lógica negativa (sink), estado 1 DI1...DI6 configurable entrad lóg., > 16 V (estado 0), < 10 V (estado 0) Lógica positiva (source), estado 1 DI5, DI6 configurable entrada de pulsos, < 0.6 V (estado 0), > 2.5 V (estado 0)
Número De Salida Analógica	2
Tipo De Salida Analógica	Corriente configurable por software AQ1, AQ2, estado 1 0...20 mA, impedancia 10 bits Tensión configurable por software AQ1, AQ2, estado 1 0...10 V CC frecuencia de cambio 470 Ohm, impedancia 10 bits
Duración De Muestreo	5 ms +/- 0,1 ms - tipo de cable: AI1, AI2, AI3) - entrada analógica 2 ms +/- 0,5 ms - tipo de cable: DI1...DI6)configurable - entr. discreta 5 ms +/- 1 ms - tipo de cable: DI5, DI6)configurable - entrada de pulsos 10 ms +/- 1 ms - tipo de cable: AQ1, AQ2) - saída analógica
Precisión	+/- 2 % AI1, AI2, AI3 para variación temperatura 60 °C entrada analógica +/- 1 % AQ1, AQ2 para variación temperatura 60 °C saída analógica
Error Lineal	AI1, AI2, AI3, estado 1 +/-0,15% del valor máximo para entrada analógica AQ1, AQ2, estado 1 +/-0.2 % para saída analógica
Numero De Salidas Relé	3
Tipo De Salida De Relé	Lógica relé configurable R1, estado 1 fallo relé NA/NC de acuerdo con 100000 Ciclos Lógica relé configurable R2, estado 1 relé de secuencia No de acuerdo con 100000 Ciclos Lógica relé configurable R3, estado 1 relé de secuencia No de acuerdo con 100000 Ciclos
Tiempo De Actualización	Salida de relé - tipo de cable: R1, R2, R3), estado 1 5 ms - tipo de cable: +/- 0,5 ms)
Corriente Mínima De Conmutación	Salida de relé R1, R2, R3, estado 1 5 mA en 24 V CC
Corriente De Conmutación Máxima	Salida de relé R1, R2, R3 en resistivo cables para , cos phi = 1, estado 1 3 A en 250 V AC Salida de relé R1, R2, R3 en resistivo cables para , cos phi = 1, estado 1 3 A en 30 V CC Salida de relé R1, R2, R3 en inductivo cables para , cos phi = 0.4 x 7 ms, estado 1 2 A en 250 V AC Salida de relé R1, R2, R3 en inductivo cables para , cos phi = 0.4 x 7 ms, estado 1 2 A en 30 V CC
Aislamiento	Aislamiento galvánico entre terminales de alimentación y control
Resistencia De Aislamiento	> 1 MOhm 500 V CC para 1 minuto a tierra

Entorno

Nivel De Ruido	55 dB acorde a 86/188/EEC
Potencia Disipada En W	128 W(convenc forzada) en 380 V 4 kHz 32 W(conven natural) en 380 V 4 kHz
Posición De Funcionamiento	Vertical +/- 10 grados

Compatibilidad Electromagnética	Prueba de inmunidad ante descarga electrostática nivel_3 acorde a IEC 61000-4-2 Prueba de inmunidad de la radiofrecuencia radiada del campo electromagnético nivel_3 acorde a IEC 61000-4-3 Prueba de inmunidad oscilatoria/ráfagas eléctrica nivel_4 acorde a IEC 61000-4-4 Prueba de inmunidad de pico de tensión 1,2/50 µs - 8/20 µs nivel_3 acorde a IEC 61000-4-5 Prueba de inmunidad de radio frecuencia conducida nivel_3 acorde a IEC 61000-4-6
Grado De Contaminación	2 acorde a IEC 61800-5-1
Resistencia A Las Vibraciones	1,5 mm pico a pico (f = 2...13 Hz) acorde a IEC 60068-2-6 1 gn (f = 13...200 Hz) acorde a IEC 60068-2-6
Resistencia A Los Golpes	15 gn para 11 ms acorde a IEC 60068-2-27
Humedad Relativa	5...95 % sin condensación acorde a IEC 60068-2-3
Temperatura Ambiente De Funcionamiento	-15...45 °C - tipo de cable: sin reducción de la potencia nominal) 45...60 °C - tipo de cable: con factor de desclasificación de la capacidad)
Altitud Máxima De Funcionamiento	<= 1000 m sin reducción de la potencia nominal 1000...4800 m con desclasificación de corriente del 1% por 100 m
Características Ambientales	Resistente en ambientes químicos clase 3C3 acorde a IEC 60721-3-3 Resistente en ambientes con polvo clase 3S3 acorde a IEC 60721-3-3
Normas	IEC 61800-3 Entorno 3 categoría C3 IEC 61800-3 IEC 61800-5-1 IEC 60721-3
Marca	CE

Unidades de embalaje

Tipo De Unidad De Paquete 1	PCE
Número De Unidades En El Paquete 1	1
Paquete 1 Altura	19.600 cm
Paquete 1 Ancho	12.800 cm
Paquete 1 Longitud	28.000 cm
Paquete 1 Peso	4.000 kg
Tipo De Unidad De Paquete 2	P06
Número De Unidades En El Paquete 2	4
Paquete 2 Altura	73.500 cm
Paquete 2 Ancho	60.000 cm
Paquete 2 Longitud	80.000 cm
Paquete 2 Peso	21.730 kg

Garantía contractual

Periodo De Garantía	18 meses
----------------------------	----------

Sostenibilidad

La etiqueta **Green Premium™** es el compromiso de Schneider Electric para ofrecer productos con el mejor desempeño ambiental. Green Premium promete cumplir con las regulaciones más recientes, transparencia en cuanto al impacto ambiental, así como productos circulares y de bajo CO₂.

La **guía para evaluar la sostenibilidad de los productos** es un white paper que aclara los estándares globales de etiqueta ecológica y cómo interpretar las declaraciones ambientales.

[Guía para evaluar la sostenibilidad del producto >](#)



Transparencia RoHS/REACH

Rendimiento de recursos

Se Puede Actualizar A Través De Módulos Digitales Y Componentes Actualizados

Desempeño basándose en el bienestar

Sin Mercurio

Información Sobre Exenciones De Rohs **Sí**

Certificaciones y estándares

Reglamento Reach

[Declaración de REACH](#)

Directiva Rohs Ue

Cumplimiento proactivo (producto fuera del alcance de la normativa RoHS UE)

Normativa De Rohs China

[Declaración RoHS China](#)

Comunicación Ambiental

[Perfil ambiental del producto](#)

Raee

En el mercado de la Unión Europea, el producto debe desecharse de acuerdo con un sistema de recolección de residuos específico y nunca terminar en un contenedor de basura.

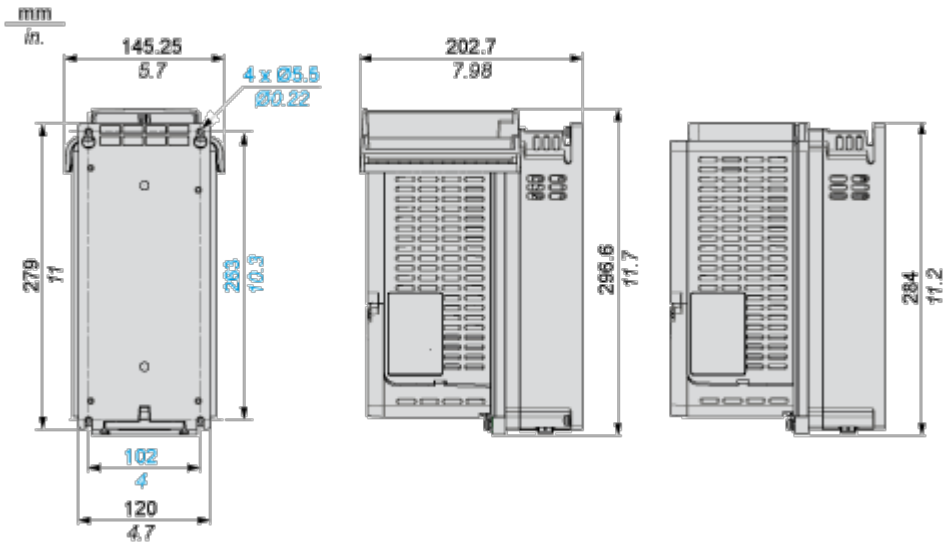
Perfil De Circularidad

[Información de fin de vida útil](#)

Esquemas de dimensiones

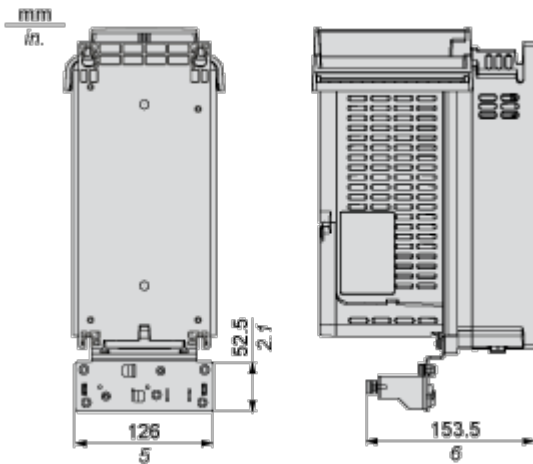
Dimensiones

Variadores IP20



Ilustraciones de izquierda a derecha: vista trasera, vista lateral derecha con cubierta superior, vista lateral derecha sin cubierta superior.

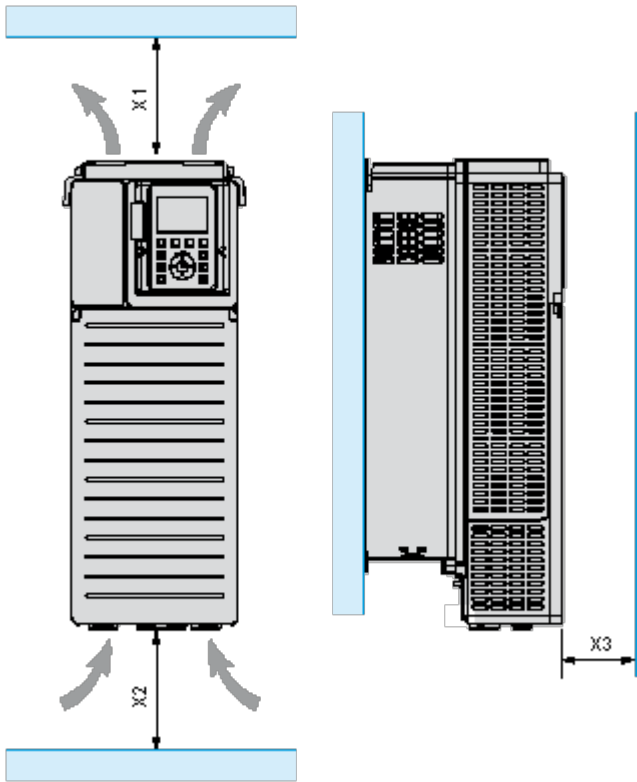
Variadores IP20 con placa de CEM



Ilustraciones de izquierda a derecha: vista trasera, vista lateral derecha con cubierta superior.

Montaje y aislamiento

Distancias

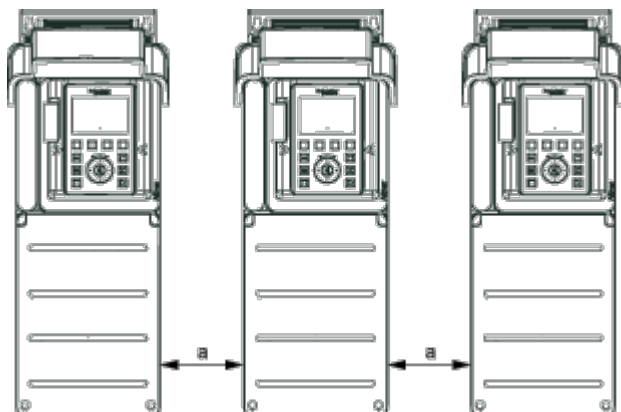


X1	X2	X3
≥ 100 mm (3,94 in)	≥ 100 mm (3,94 in)	≥ 10 mm (0,39 in)

- Monte el dispositivo en posición vertical ($\pm 10^\circ$). Esta acción es necesaria para refrigerar el dispositivo.
- No monte el dispositivo cerca de fuentes de calor.
- Deje suficiente espacio libre para la circulación del aire necesario para la refrigeración que se realiza de abajo arriba.

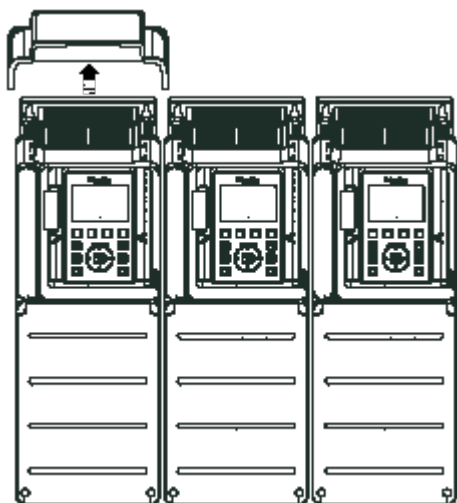
Tipos de montaje

Tipo de montaje A: IP21 individual



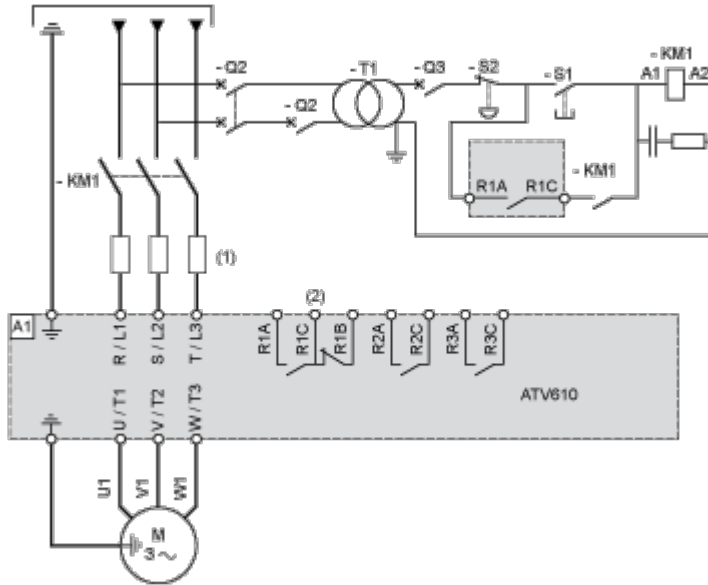
$a \geq 100 \text{ mm (3,94 in)}$

Tipo de montaje B: IP20 lado a lado



Conexiones y esquema

Alimentación monofásica o trifásica - Diagrama con contactor de línea



- (1) Estranguladores de línea
- (2) Consultar diagrama de cableado del bloque de control

A1: Unidad

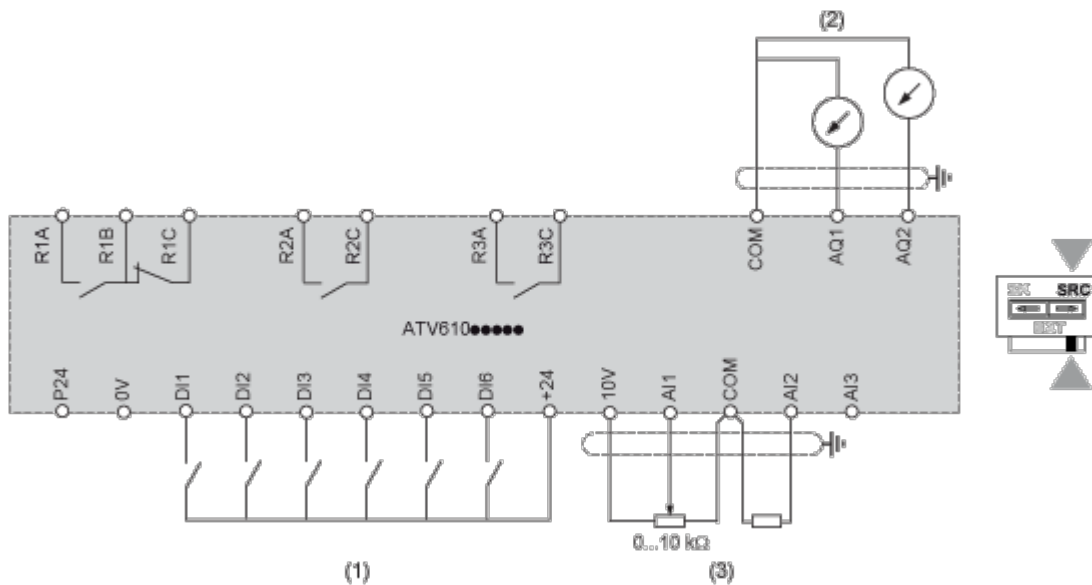
KM1: Contactor de línea

Q2, Q3: Interruptores automáticos

S1, S2: Pulsadores

T1: Transformador para bloque de control

Diagrama de cableado del bloque de control



- (1) Entrada digital
- (2) Salida analógica
- (3) Entrada analógica

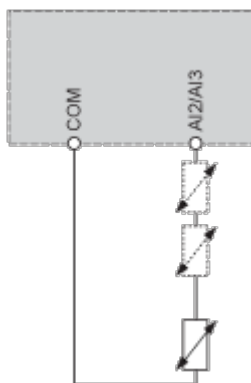
R1A, R1B, R1C: Relé de fallos salida

R2A, R2C: Relé de secuencia salida

R3A, R3C: Relé de secuencia salida

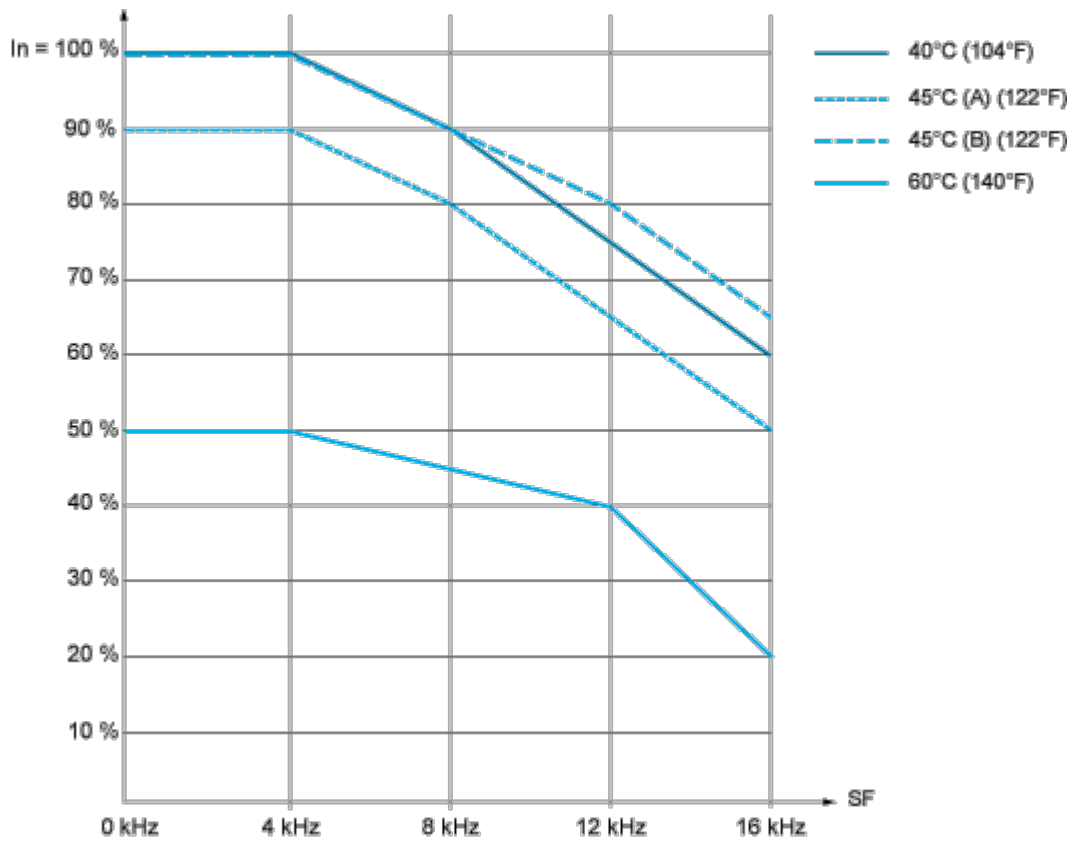
Conexión de sensores

Es posible conectar 1 o 3 sensores a los terminales AI2 o AI3.



Curvas de rendimiento

Curvas de descenso



In: Corriente nominal del variador

SF: Frecuencia de conmutación