

MCS POWER SUPPLY 1-PHASE,

IN: 185-265VAC OUT: 24-28V/20ADC

Artículo: 85087

Peso: 2.1

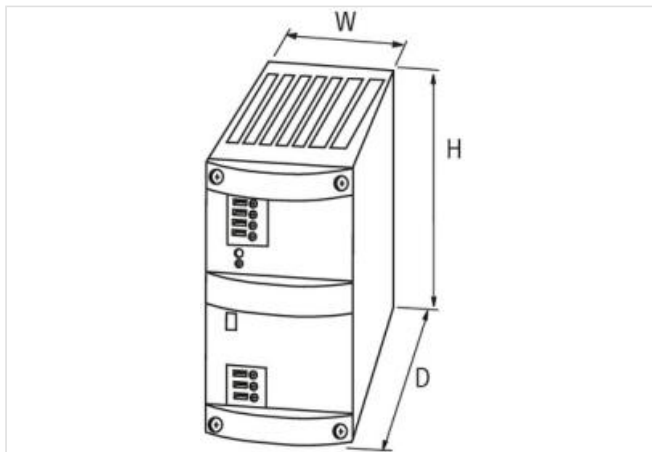
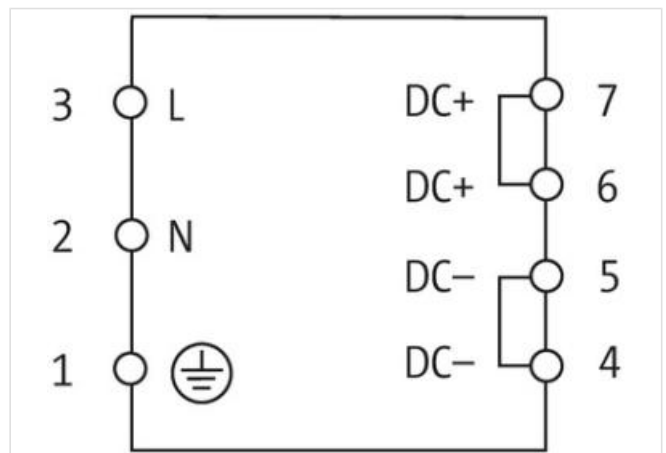
País de origen: CZ

Designación del modelo: MCS 20-230/24

INPUT: 185...265 V AC

OUTPUT: 24...28 V DC

Corriente: 20 A

Enlace al producto**Ilustración**

El producto puede diferir de la imagen

**Datos comerciales**

ECLASS-6.0	27049002
ECLASS-6.1	27049002
ECLASS-7.0	27049002
ECLASS-8.0	27049002

ECLASS-9.0	27040701
ECLASS-10.1	27040701
ECLASS-11.1	27040701
ECLASS-12.0	27040701
ETIM-5.0	EC002540
GTIN	4048879080507
Número de tarifa arancelaria	85044083
Unidad de embalaje	1

Datos técnicos | Datos eléctricos

Conmutabilidad en paralelo	sí
Conexión en serie	sí
Grado de seguridad	SELV

Datos eléctricos | Alimentación

Frecuencia de red	50 ... 60 Hz
-------------------	--------------

Datos eléctricos | Entrada

Tensión de entrada CA	230 V
Tensión de entrada CA mín.	185 V
Tensión de entrada CA máx.	265 V
Corriente de entrada CA	4,2 A
Fusible previo externo por fase máx.	16 A
Grado de eficiencia	90 %

Datos eléctricos | Salida

Modo de conmutación seleccionable	Puente de conexión frontal (reinicio automático o desconexión definitiva)
Tensión de salida CC	24 V
Tensión de salida CC mín.	24 V
Tensión de salida CC máx.	28 V
Tensión de salida ajustable	sí
Corriente de salida	20 A
Corriente de salida (UL)	24 A
Puenteo de red por corte eléctrico mín.	20 ms @ 230 V AC
Ondulación residual efectiva máx.	20 mV
Spikes (s-s) max.	250 mV

Protección de equipos | Sistema eléctrico

Protección contra sobrecarga salida	sí
Protección contra cortocircuito salida	sí

Datos mecánicos | Datos de montaje

Modo de montaje	geschnappt
Suitable for mounting type	Riel de montaje TH35, (EN 60715)
Altura	170 mm
Anchura	84 mm
Profundidad	201 mm

Características del entorno | Condiciones climáticas

Temperatura de servicio mín.	0 °C
Temperatura de servicio máx.	60 °C
Temperatura de almacenamiento mín.	-25 °C
Temperatura de almacenamiento máx.	85 °C
Humedad relativa del aire mín. (funcionamiento)	5 %
Humedad relativa del aire máx. (funcionamiento)	95 % Sin condensación

Tipo de conexión 2

Tipo de conexión	Terminales de resorte FK
------------------	--------------------------

Family construction form	Borne
Gender	female
Color de soportes de contacto	verde
Nº de polos	3
PIN 1	PE
PIN 2	N
PIN 3	L
Tipo de conexión	Terminales de resorte FK
Family construction form	Borne
Gender	female
Color de soportes de contacto	verde
Nº de polos	4
PIN 1	-
PIN 2	-
PIN 3	+
PIN 4	+